

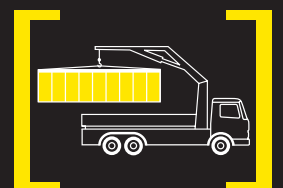
# CESTAS DE TRABAJO

**PALFINGER** EQUIPMENT

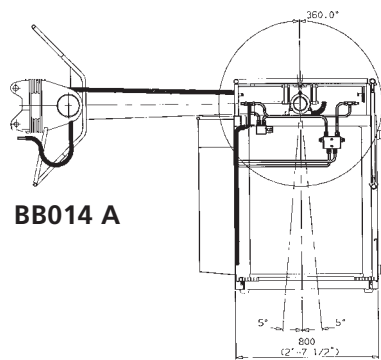


PARA TRABAJAR CON SEGURIDAD INCLUSO A GRAN ALTURA

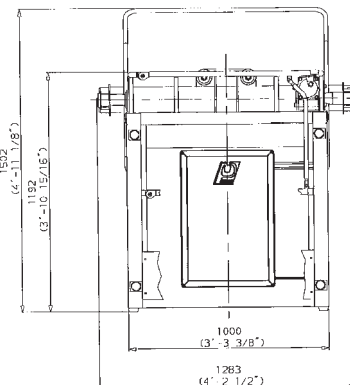
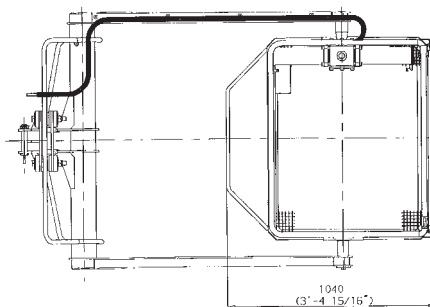
Las cestas de trabajo BB014A y BB004B de PALFINGER han sido desarrolladas como aparatos adicionales para las grúas hidráulicas de carga. Estas cestas de trabajo con control forzado pueden convertirse en plataformas elevadoras de trabajo plenamente útiles si se las equipa con mando a distancia.



# ROBUSTA Y DE LARGA VIDA UTIL



BB014 A



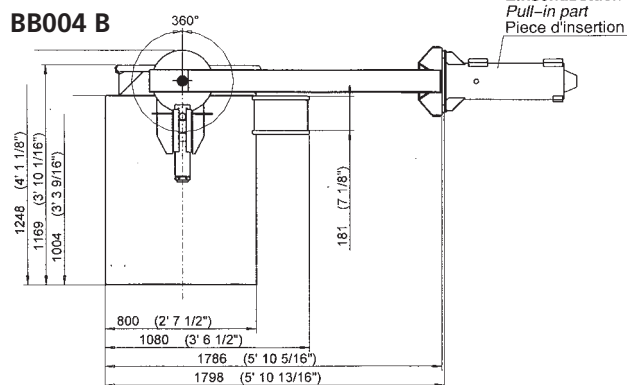
	BB014A	BB004B*
<b>Capacidad de carga</b> (personas y herramientas)	260 Kg	280 Kg
<b>Peso propio</b>	272 Kg	155 Kg
<b>Anchura de entrada</b>	830 mm	520 mm
<b>Instalación electrohidráulica</b>	24 V	24 V
<b>Aislamiento</b>	-	1.000 V
<b>Accionamiento</b>	Regulación automática de altura grupo propio	-
<b>Freno de disco para la estabilización de nivel</b>	-	sí

## PIEZAS DE INSERCIÓN PARA CESTAS DE TRABAJO

	para cesta	Altura interior	Anchura interior
		mm	mm
<b>BB013-18V1</b>	BB004B	260	136
<b>BB013-17V1</b>	BB004B	224	116
<b>BB013-16V1</b>	BB004B	188	96
<b>BB013-15V1</b>	BB004B	155	79
<b>BB013-10V1</b>	BB004B	123	62
<b>BB013-9V1</b>	BB014A	260	136
<b>BB013-8V1</b>	BB014A	224	116
<b>BB013-7V1</b>	BB014A	188	96
<b>BB013-6V1</b>	BB014A	155	79
<b>BB013-5V1</b>	BB014A	123	62

Las plataformas elevadoras de trabajo están sujetas a diferentes normas de seguridad en cada uno de los países y éstas tienen que tenerse en cuenta al equipar una grúa con la cesta de trabajo.

BB004 B



Einschubstück  
Pull-in part  
Pièce d'insertion

